



ITT

Flygt

Flygt DXG

Megbízható lakossági aprító szivattyú!

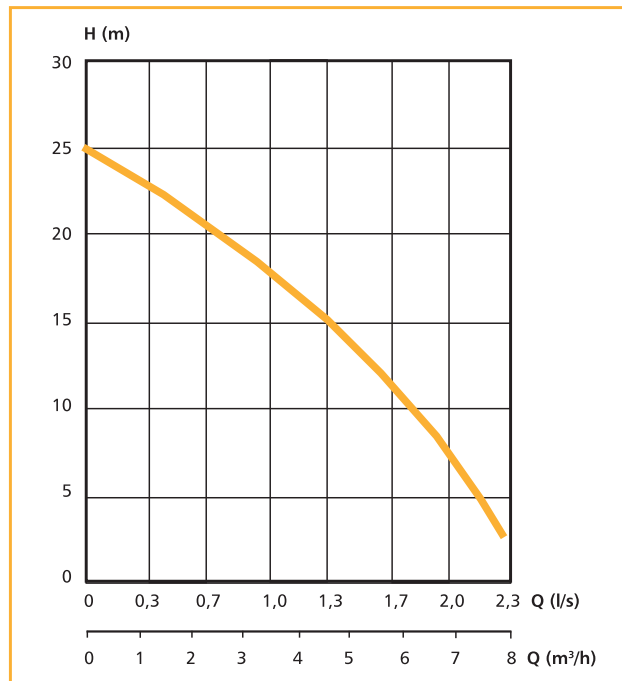


25 évnyi aprító szivattyús fejlesztés eredménye testesül meg az új Flygt DXG szivattyúban. Ez a lakossági célú aprító szivattyú minden szennyezőanyagot felaprít. Nincs több eldugult csatorna – nincs több probléma!



Nincs több dugulás!

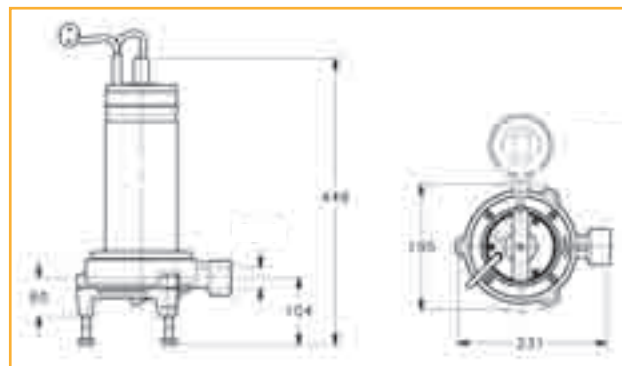
- Szabadalmazott aprítókés a hatékony aprításhoz
- Edzett, rozsdamentes acélból készített aprítókés és aprító tárcsa
- Szabadalmazott, egyszerű késbeállítás a könnyű szervizelhetőségért
- „F” hőosztályú, szárazon futó motor vízbemerített üzemhez
- Beépített kondenzátor és úszókapcsoló (Egyfázisú változatnál)



Egy mozdulattal ki- és beszerelhető, gyorscsatlakozóra függesztett beépítési mód, szivattyúra szerelt nyomókönyökkel. A képen Flygt Compit aknába szerelve.



Egy mozdulattal ki- és beszerelhető, vezetősövekekkel szerelt talpidomos beépítési mód, szivattyúra szerelt csúszósaruval. A képen Flygt Micro 7 aknába szerelve.



Szivattyú típusa	Teljesítmény	Fázis	Áramfelvétel		Kondenzátor	Tömeg	Kábelhossz
			220-240 V	380-415 V			
DXG 25-11	1.1 kW	3-fázisú	4.7	2.7		18.3 kg	10 m
DXGM 25-11	1.1 kW	1-fázisú	7.0		30 μ F. 450V	19 kg	10 m

ITT Flygt Kft.

2045 Törökbálint, Feketerét u. 9.

Tel.: +36-23-445-700

Fax: +36-23-415-640

www.flygt.hu