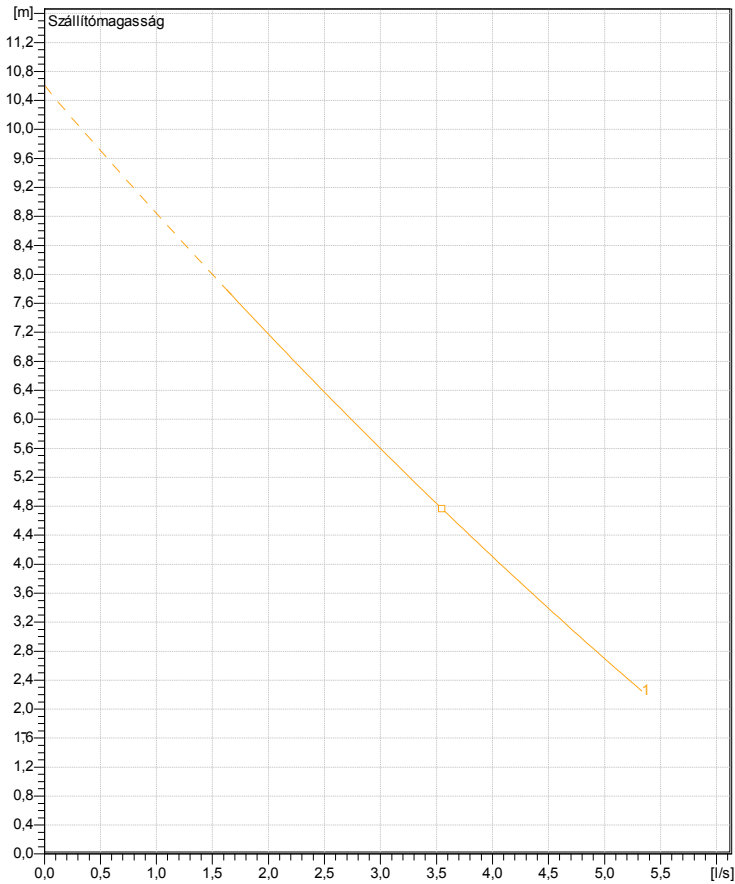


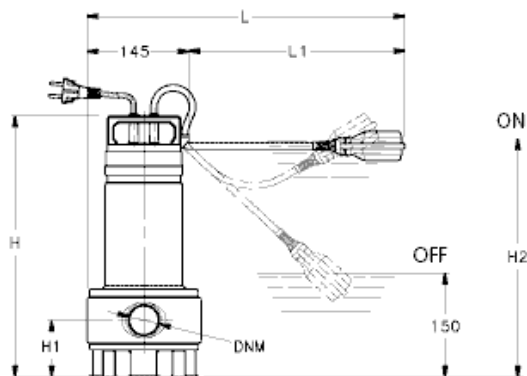
DX 35-5

Technical specification



Járókerék

Outlet diameter	0 mm
Inlet diameter	
Impeller diameter	0 mm
Number of blades	0
Throughlet diameter	



Dimension	mm
C	193
H	386
H1	88
H2	370
L	420

Motor

Motor #	SA 55M71D
Stator variant	
Frekvencia	50
Névleges feszültség	230 V
Póluspár szám	1
Phases	1~
Névleges teljesítmény	0,55 kW
Névleges áram	3,47 A
Indítási áram	0 A
Névleges fordulatszám	2900 rpm

Teljesítménytényező

- 1/1 Load
- 3/4 Load
- 1/2 Load

Hatásfok

- 1/1 Load
- 3/4 Load
- 1/2 Load

Projekt:

Projekt ID:

Dátum:



ITT

DX 35-5

Jelleggörbe

Szivattyú

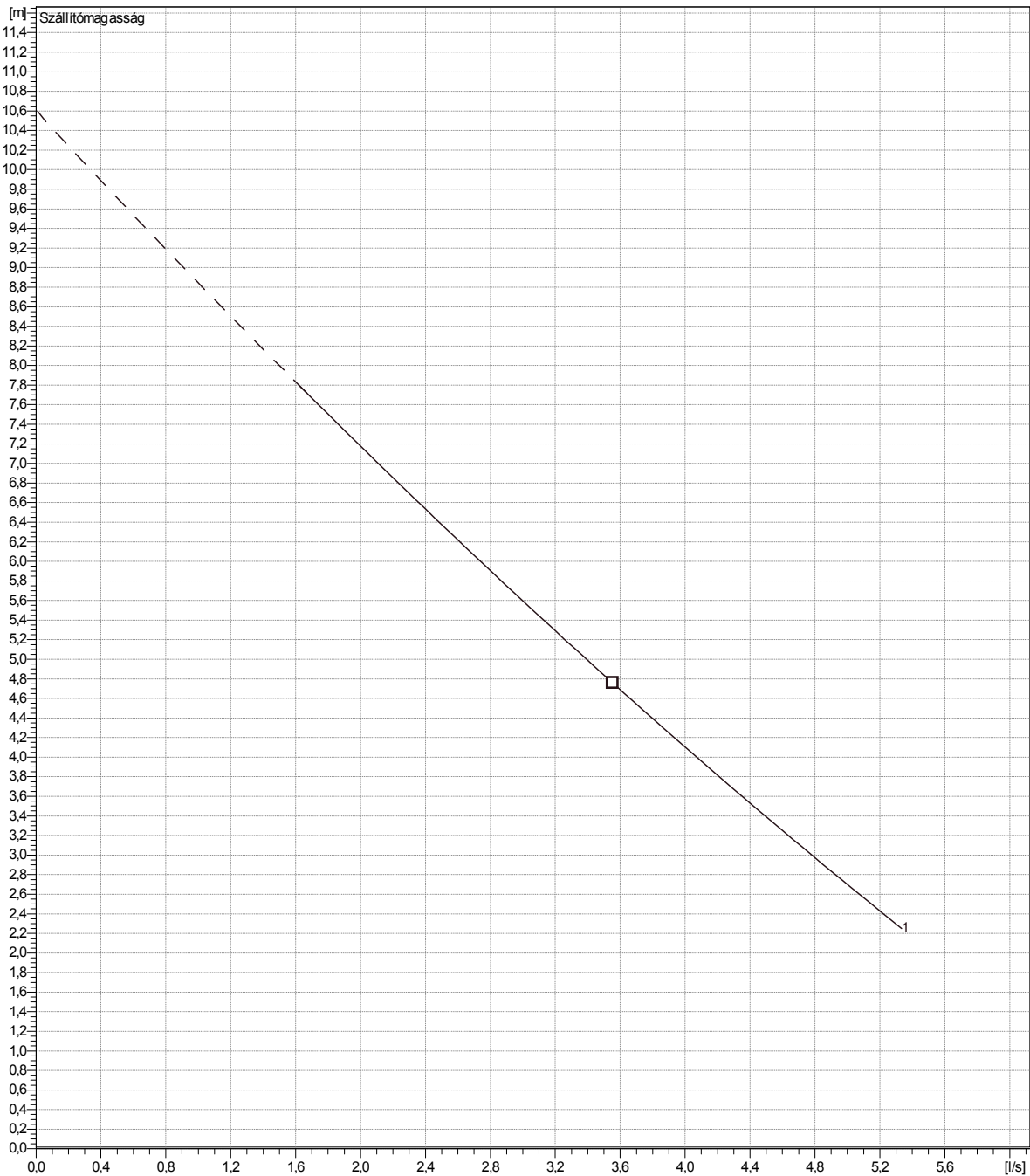
Outlet diameter	0 mm
Inlet diameter	0 mm
Impeller diameter	0 mm
Number of blades	0
Throughlet diameter	

Motor

Motor #	SA 55M71D
Stator variant	
Frekvencia	50 Hz
Névleges feszültség	230 V
Pólus szám	2
Phases	1~
Névleges teljesítmény	0,55 kW
Névleges áram	3,47 A
Indítási áram	0 A
Névleges fordulatszám	2900 rpm

Teljesítménytényező	
1/1 Load	
3/4 Load	
1/2 Load	
Hatásfok	
1/1 Load	
3/4 Load	
1/2 Load	

DOMO 7



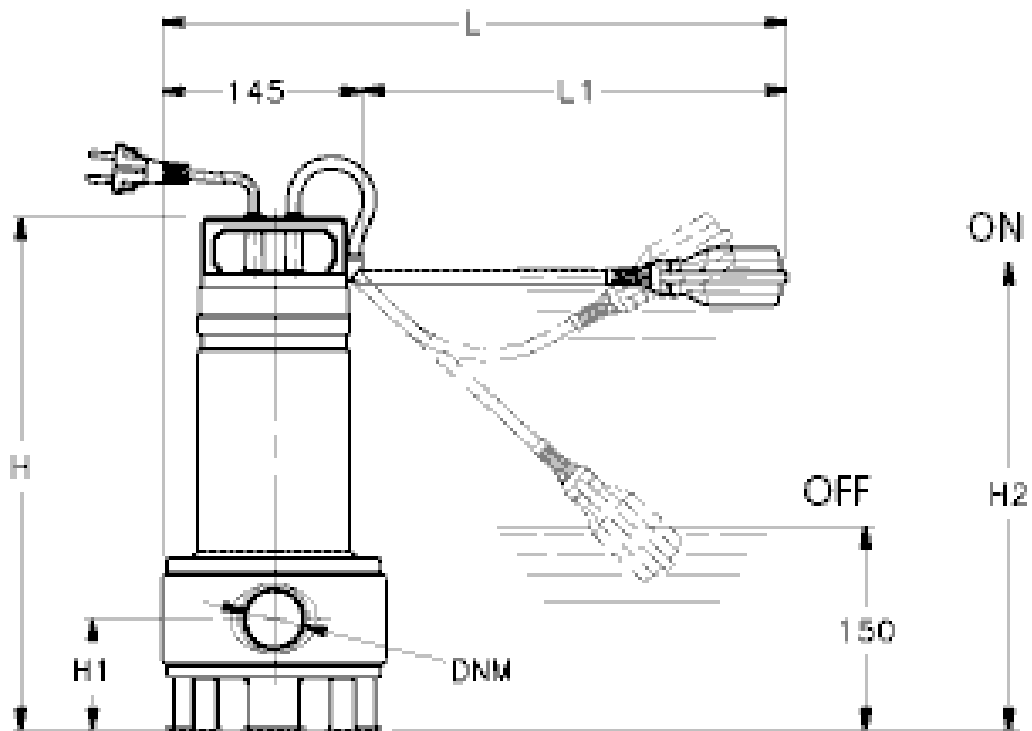
Curve according to: ISO 9906 grade 2 annex 1 or 2

Projekt	Projekt szám	Készítette	Készült: 13.05.2010	Utolsó módosítás
---------	--------------	------------	------------------------	------------------



ITT

DX 35-5 Dimensional drawing



01434_B_00

Dimension	mm
C	193
H	386
H1	88
H2	370
L	420

Projekt:
Projekt ID:
Datum: